

le-idc3 Adaptateur VESA (V2)

Instructions de montage

L'adaptateur VESA est compatible avec les produits suivants de Lenovo (lenovo.com):

IdeaCentre AIO 3 27 (R3-Windows 11 Home-8GB-512GB), IdeaCentre AIO 3 27 (R5-Windows 11 Home-16GB-512GB), IdeaCentre AIO 3 27 (R7-Windows 11 Home-16GB-1TB), IdeaCentre AIO 3 Gen 6, IdeaCentre AIO 3i 24 (i5-Windows 11 Home-16GB-512GB), IdeaCentre AIO A340-24ICK, ThinkCentre Nea 30a

L'adaptateur VESA te permet de fixer facilement ton PC tout-en-un de marque LENOVO à un bras d'écran avec des trous VESA (75 x 75mm). Utilise pour cela les vis et les écrous fournis.

Un montage mural direct n'est PAS possible, car l'adaptateur VESA contient déjà des filetages métriques à travers lesquels il n'est pas possible de passer des vis pour la fixation au mur.



Importantes Mesures de Sécurité



Veillez lire attentivement ce manuel et le conserver pour l'avenir. Si vous transmettez le produit à des tiers, ce manuel doit également être fourni. Ignorer ces instructions peut entraîner des blessures ou des dommages aux personnes et au produit, pour lesquels nous ne pouvons être tenus responsables.

IMPORTANT - À CONSULTER POUR PLUS TARD.

- L'utilisation de ce produit doit toujours se faire conformément aux consignes de sécurité fournies.
- N'installez pas votre adaptateur VESA en combinaison avec le moniteur à des endroits où des personnes se trouvent en dessous.
- Ne dépassez pas le poids maximum des modèles de moniteurs compatibles, car cela pourrait entraîner des blessures graves ou des dommages matériels.
- Faites attention à la température ambiante maximale de 35°C lors de l'utilisation du produit.
- Ne montez pas l'adaptateur VESA près d'une source de chaleur ou sous la lumière directe du soleil, car cela pourrait surchauffer l'adaptateur.
- Vérifiez que votre point de fixation (par exemple, bras de moniteur) peut supporter le poids du moniteur avec l'adaptateur VESA.
- Le produit est conçu uniquement pour un montage avec un motif de trous de 75x75 / 100x100mm / 200x200mm.
- Après l'installation de l'adaptateur VESA, la position du moniteur doit être réajustée pour garantir une ergonomie correcte.

⚠ AVERTISSEMENT

Assurez-vous que l'appareil est éteint et débranché avant l'installation pour éviter d'éventuelles blessures ou dommages.

1. Avant La Première Utilisation

Vérifiez soigneusement que le produit n'a pas été endommagé pendant le transport et qu'il ne manque pas d'accessoires, comme des vis, qui devraient être inclus dans la livraison.

⚠ ATTENTION

Veillez à ce que les matériaux d'emballage et les petites vis et petites pièces qu'ils contiennent soient inaccessibles aux enfants afin de minimiser les risques d'étouffement et autres.

2. Entretien et Nettoyage

2.1 Maintenance

- Il est recommandé de vérifier tous les trois mois si toutes les vis sont encore bien serrées. Vérifiez en outre régulièrement l'état de tous les composants du produit.
- Stockez le produit dans un endroit frais et sûr, idéalement à une température de stockage maximale de

40°C. Pour une sécurité supplémentaire, le produit doit être conservé hors de portée des enfants et de préférence dans son emballage d'origine.

- Évite toute vibration et tout choc afin de ne pas nuire à la durée de vie et à la fonctionnalité du produit.

2.2 Nettoyage

- Pour le nettoyage du produit, il convient de ne pas utiliser de produits de nettoyage corrosifs ou chauds. De même, les brosses métalliques, le métal ou autres matériaux tranchants ne sont pas adaptés au nettoyage et ne doivent pas être utilisés.

- Pour un nettoyage doux et efficace, il est recommandé d'utiliser un chiffon doux et humide.

3. Mise au Rebut

Pour l'élimination de ce produit, nous vous recommandons de vous adresser aux autorités locales compétentes ou aux services d'élimination des déchets. Ceux-ci peuvent vous fournir des informations détaillées sur les possibilités de mise au rebut disponibles et les centres de recyclage dans votre région.



Pour la France: <https://quefairedemesdechets.ademe.fr/>

4. Informations sur le Fabricant

3idee S.à r.l.
19 Rue de Bitbourg
L-1273 Luxembourg
Luxembourg

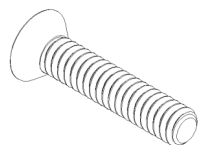
mail: info@3idee.eu

5. Aide et Commentaires

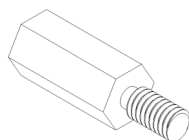
Si tu as besoin d'aide pour ton article, nous sommes là pour toi. Nous apprécions également tout type de feedback.

<https://help.3idee.eu/fr/contact>

Accessoires Fournis



4x Vis à tête fraisée M3x8



4x Écrou de distance M3

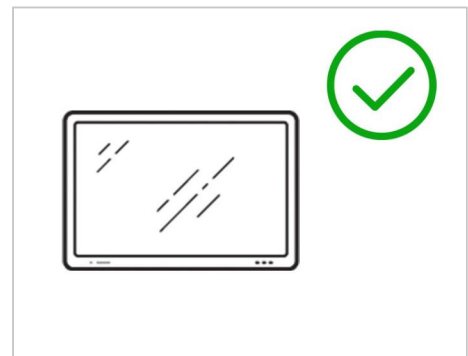
Alignement Horizontal / Vertical

Veillez noter que : Tous les adaptateurs et moniteurs VESA ne sont pas conçus pour une orientation verticale (sur chant). Cette limitation est souvent due à la géométrie spéciale de l'adaptateur ou du moniteur. N'ignore pas cette information, car la limite de charge de l'adaptateur est rapidement dépassée en cas de montage incorrect.

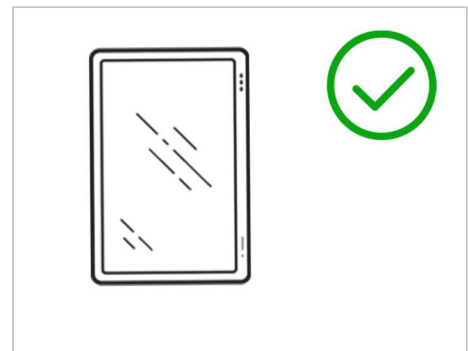
Nous travaillons continuellement au développement de moniteurs et d'adaptateurs qui conviennent également à une orientation verticale.

Par défaut, les moniteurs sont toutefois conçus pour une orientation horizontale.

**Montage
Horizontal: OUI**



**Montage
Vertical: OUI**



Instructions de Montage

Étape 1

Placez votre PC tout-en-un Lenovo avec l'écran vers le bas sur une surface douce. Retirez le pied d'origine. Pour ce faire, retirez le couvercle blanc en forme de demi-lune et dévissez les 4 vis.

Étape 2

Visse les 4 entretoises dans les filetages à l'arrière du PC Lenovo. Visse-les droit et serre-les seulement à la main.

(Figure 1)

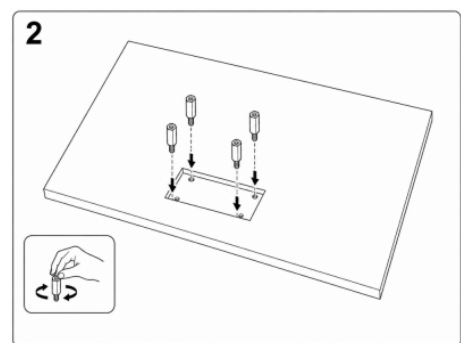


Figure 1

Étape 3

Placez l'adaptateur VESA sur les entretoises. La plus grande découpe doit être orientée vers le haut, en direction du bord supérieur du PC. Fixez l'adaptateur avec les 4 vis.

(Figure 2)

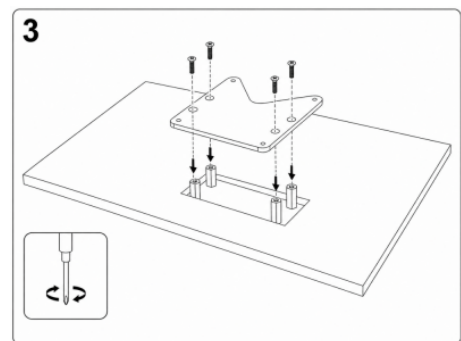


Figure 2

Étape 4

Fixez maintenant le bras de moniteur ou le support mural à l'adaptateur VESA. Assurez-vous que tout est bien en place et serrez les vis de manière uniforme.

